

Инструкция по установке KR19 «VENERA».

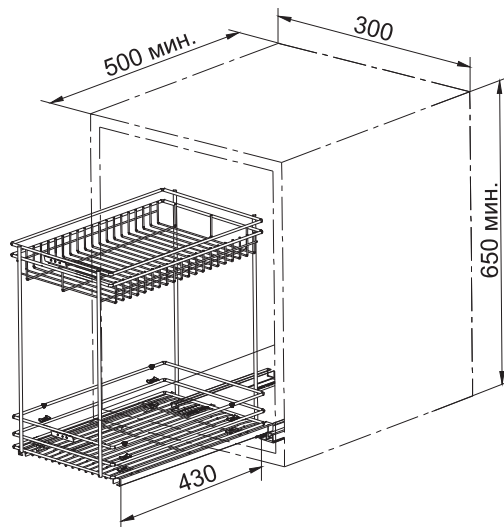
Корзина-карго на направляющих скрытого монтажа.

KR19/2/3/300

КОМПЛЕКТАЦИЯ

Изображение	Наименование	Поз.	Шт.
	Саморез ST4*16	A	16
	Винт M5*6	B	4
	Винт M5*12	C	4
	Винт M5*16	D	2
	Держатель фасада	E	2
	Крепление к направляющим	F	4
	Направляющие полного выдвигания с доводчиком	G	1
	Корзина	H	1

ПАРАМЕТРЫ ШКАФА

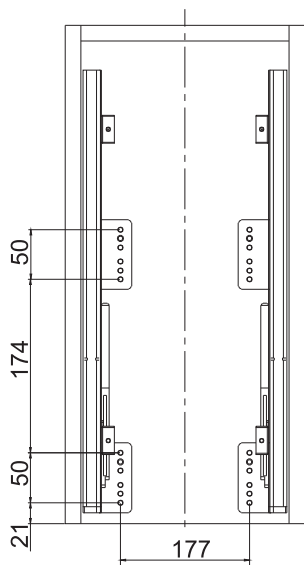


УСТАНОВКА

Параметры изделия (Ш*Г*В): 262*472*497 мм

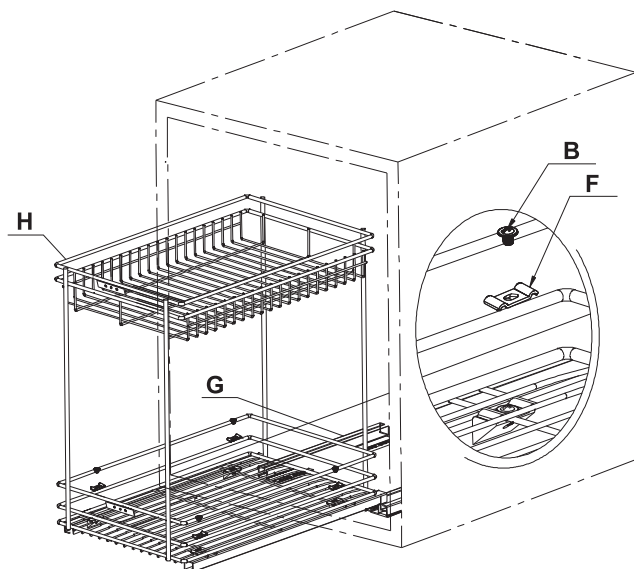
1

Произведите разметку на дне корпуса под направляющие (G) и установите их при помощи саморезов (A).



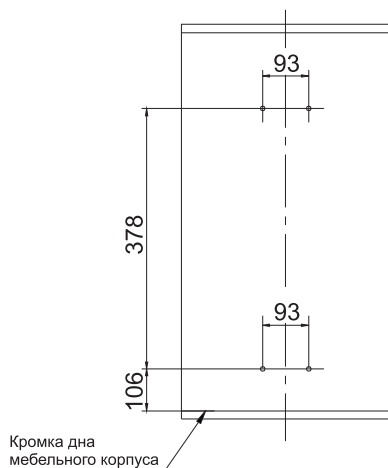
2

Установите корзину (H) на направляющие (G), используя крепления (F) и винты (B).



3

Произведите разметку для держателя фасада (E) и установите его на фасаде при помощи саморезов (A).



4

Установите фасад на корзину (H) и отрегулируйте его положение при помощи винтов (C) и (D), как показано на схеме ниже.

