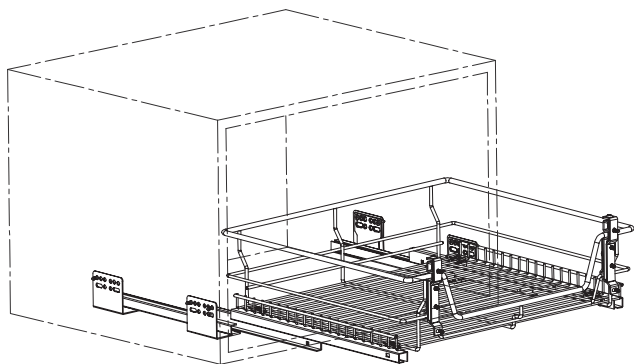


# ИНСТРУКЦИЯ ПО УСТАНОВКЕ KRS04/1/3/600



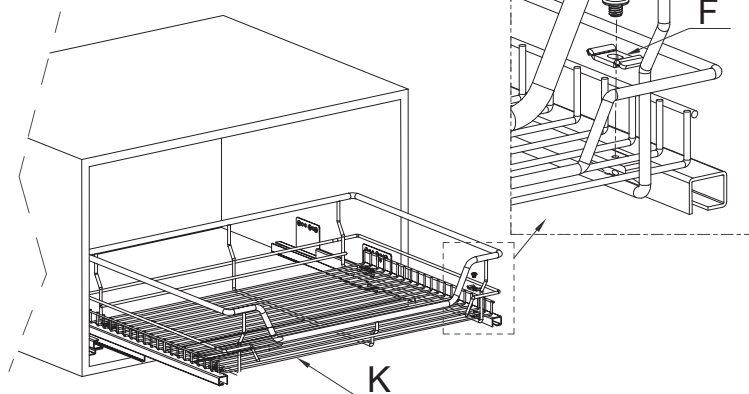
Размер изделия:

Короб	Ш * В * Г
600 мм	564-568*168*460

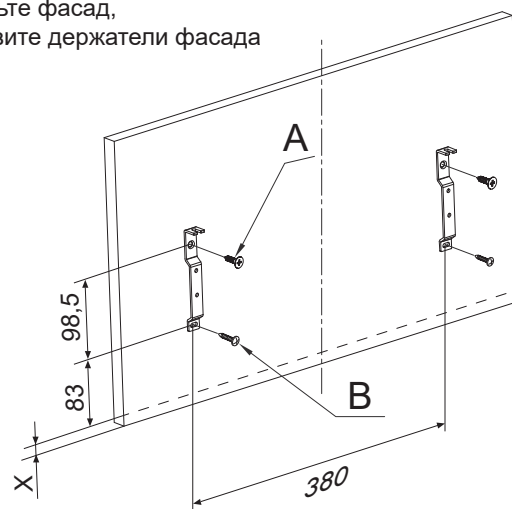
Комплектация:

A	Саморез ST4*16		2
B	Саморез ST4*16		10
C	Винт M5*6		4
D	Винт M5*14		2
E	Винт M5*20		6
F	Элемент крепления		4
G	Направляющие		1 компл.
H	Комплект держателей фасада		2
I			2
J			2
K	Корзина		1

- 3** Установите корзину на направляющих. Установите элементы крепления F и зафиксируйте их с помощью винтов C.

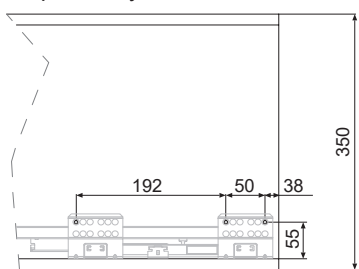


- 4** Разметьте фасад, установите держатели фасада

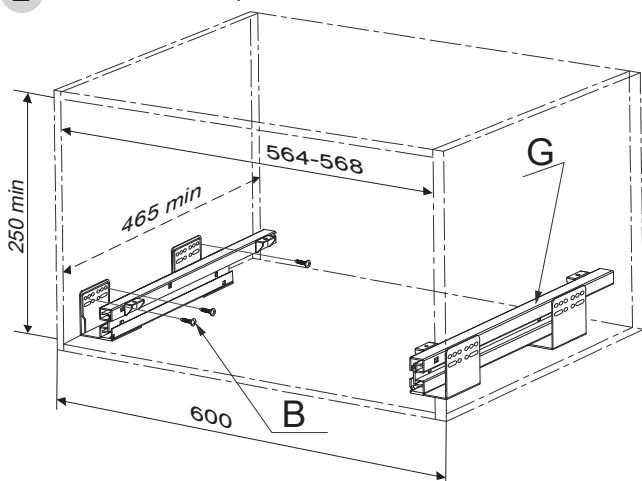


X - наложение фасада на дно изделия

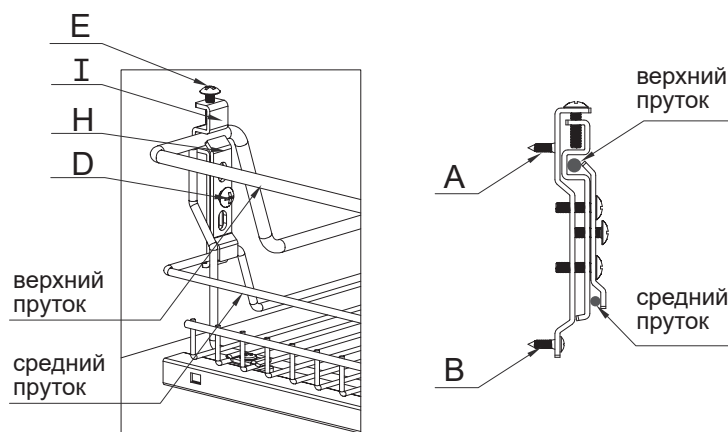
- 1** Нанесите разметку на боковые стенки



- 2** Установите направляющие на боковые стенки



- 5** Закрепите фасад к корзине и отрегулируйте положение фасада



a: регулировка положения фасада по высоте

b: регулировка положения фасада по ширине, глубине и наклону, перед началом регулировки нужно ослабить винт D

c: после завершения регулировки затянуть винт D

